

COMPUERTAS MURALES EN HIERRO FUNDIDO

Aplicación:

Las Compuertas Murales de hierro fundido, estandarizadas, son usadas para descargas en canales, reservorios e instalaciones bajo presión en obras de colecta y tratamientos de aguas usadas de alcantarillado.

Clasificación:

Se distinguen los siguientes tipos de compuertas:

- Compuertas murales
- Compuertas cuadradas con sentido único de flujo
- Compuertas circulares con sentido único de flujo
- Compuertas con sentido doble de flujo (AWWA C 501).

Compuertas Murales:

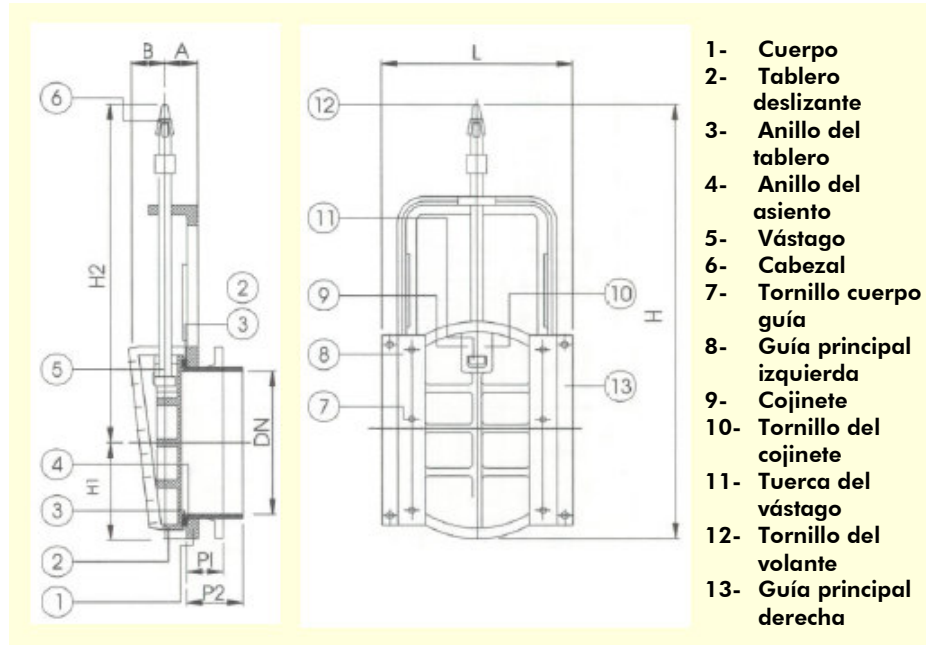
Abreviaturas:

- compuerta con punta: APP
- compuerta con brida: APF

Agujeros de las bridas:

De acuerdo con la norma ISO 2531.

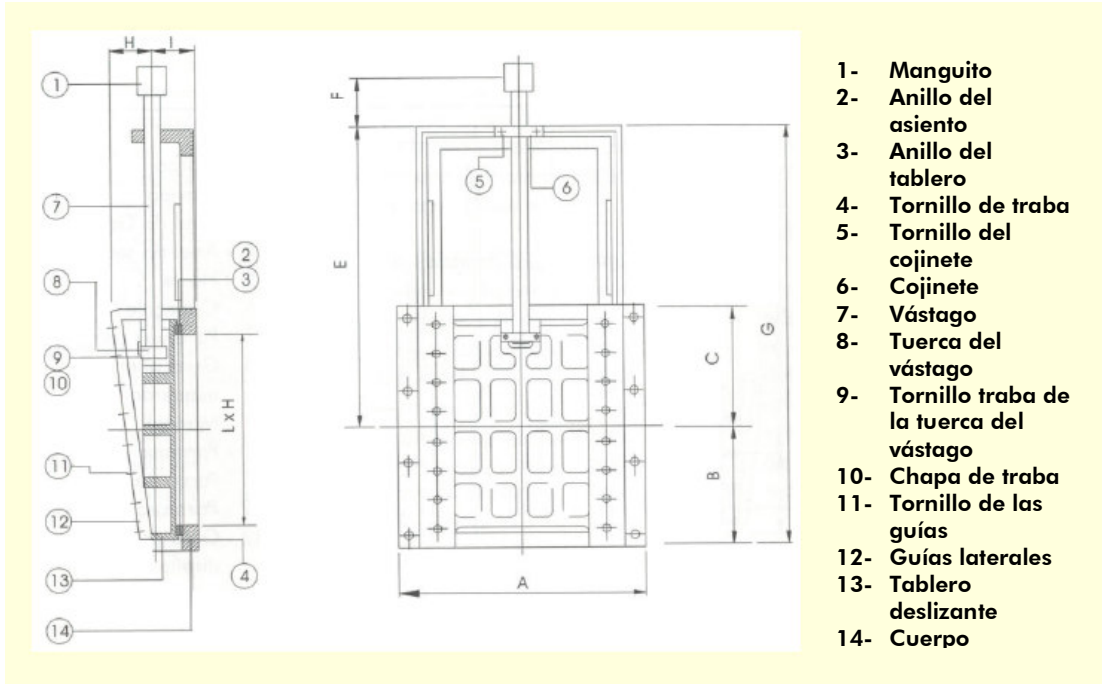
Presión máxima de servicio:
10 mca (1 bar).



Dimensiones en mm

DN	L	H	H1	H2	A	B	P1	P2
75	148	369	90	279	70	18	94	239
100	174	412	94	318	70	18	94	239
125	225	515	110	405	70	18	94	239
150	258	618	126	492	48	46	115	265
200	423	782	165	617	69	35	128	268
250	368	845	210	635	127	23	157	302
300	549	964	221	743	83	49	157	302
350	616	1105	255	850	84	59	178	302
400	684	1246	289	957	85	68	182	302
450	688	1358	330	1129	86	89	182	332
500	692	1470	370	1100	87	189	182	357
600	901	1630	412	1218	84	116	168	433

Compuertas Cuadradas con sentido único de flujo:



Accionamiento:

- Manual: con pedestales con o sin reductor.
- Motorizado: actuador eléctrico, cilindro hidráulico o neumático.

Dimensiones en mm

Ejecución:

- Cuerpo y guías en hierro fundido ceniciento. A solicitud, realización en hierro nodular o acero fundido.
- Vástago en acero inoxidable.

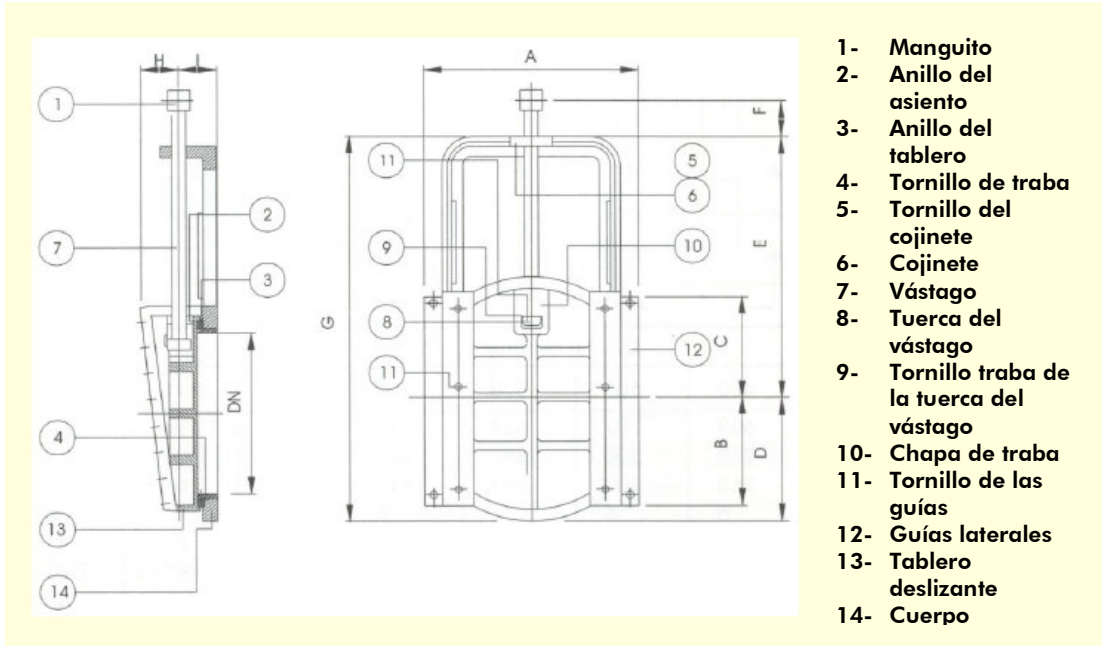
Abreviatura:

Compuerta cuadrada de sentido único de flujo: CQU.

Presión máxima de servicio:
10 mca (1 bar).

L x H	A	B	C	E	F	G	H	I
200	410	157	157	391	150	548	60	75
300	503	208	208	550	150	758	60	90
400	645	288	288	753	150	1041	62	92
500	741	323,5	323,5	874,5	150	1198	78	116
600	856	428	428	1070	150	1498	89	124
700	980	471	471	1228	150	1699	108	137
800	1044	532	1371	1371	150	1903	126	128
900	1178	570	570	1513	150	2083	97	143
1000	1310	620	626	1670	150	2290	175	158

Compuertas Circulares con sentido único de flujo:



Accionamiento:

- Manual: con pedestales con o sin reductor.
- Motorizado: actuador eléctrico, cilindro hidráulico o neumático.

Ejecución:

- Cuerpo y guías en hierro fundido ceniciento. A solicitud, realización en hierro nodular o acero fundido.
- Vástago en acero inoxidable

Abreviatura:

Compuerta cuadrada con sentido único de flujo: CCI.

Presión máxima de servicio:
 10 mca (1 bar).

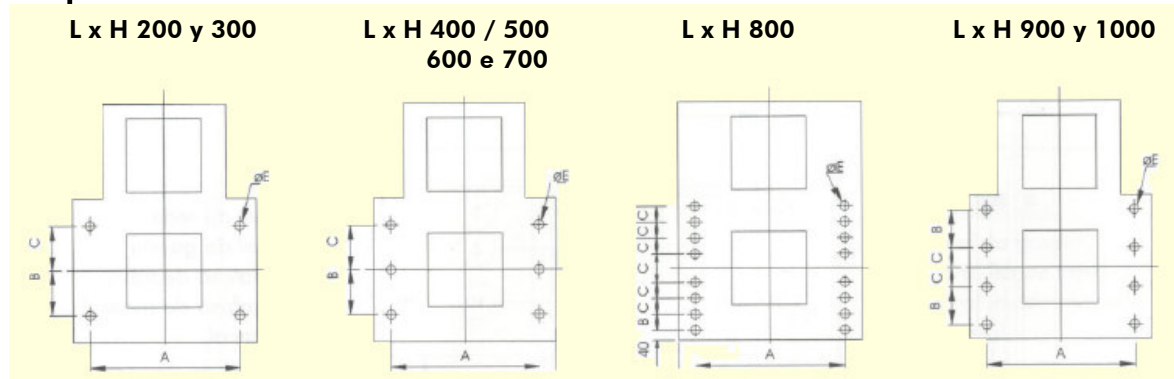
DN	A	B	C	D	E	F	G	H	I
200	423	105	185	165	487	150	652	35	75
300	549	154	206	221	603	150	824	49	90
400	684	206	275	289	797	150	1086	68	92
500	692	278	322	370	940	150	1310	87	116
600	901	325	331	412	1058	150	1470	84	124
700	985	376	566	473	1182	150	1655	107	137
800	1115	429	424	497	1339	150	1836	112	128
900	1178	570	570	570	1513	150	280	97	143
1000	1334	491	754	632	1646	150	2278	156	158

Dimensiones en mm

Compuertas con sentido único de flujo
Medidas para Pernos

Compuertas cuadradas

Dimensiones en mm

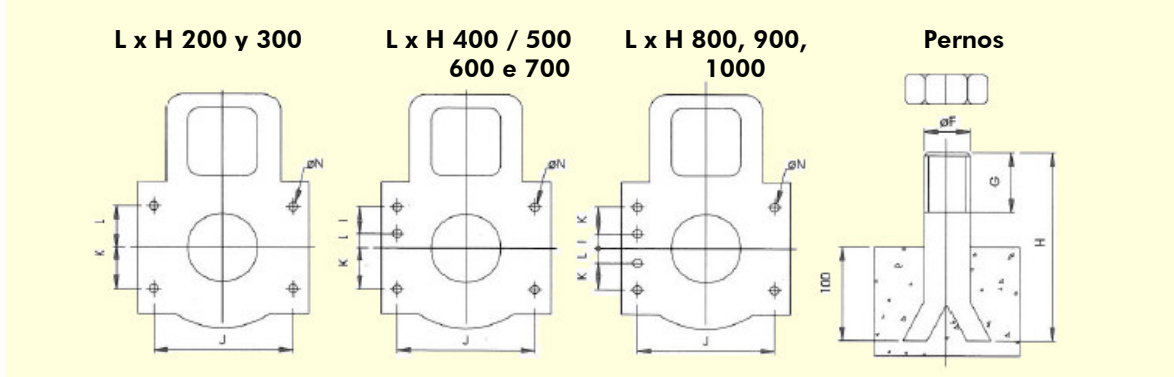


D = N° de agujeros

L x H	200	300	400	500	600	700	800	900	1000
A	374	467	609	702	804	940	1008	1124	1250
B	137	188	268	300	397	441	150	353	385
C	137	188	268	300	397	441	138	176,5	195
D	4	4	6	6	6	6	16	8	8
E	9/16"	9/16"	9/16"	11/16"	11/16"	11/16"	11/16"	1"	1"
F	1/2"	1/2"	1/2"	5/8"	5/8"	5/8"	5/8"	7/8"	7/8"
G	25	25	25	30	30	30	30	35	35
H	138	138	138	146	146	146	146	160	160

Compuertas circulares

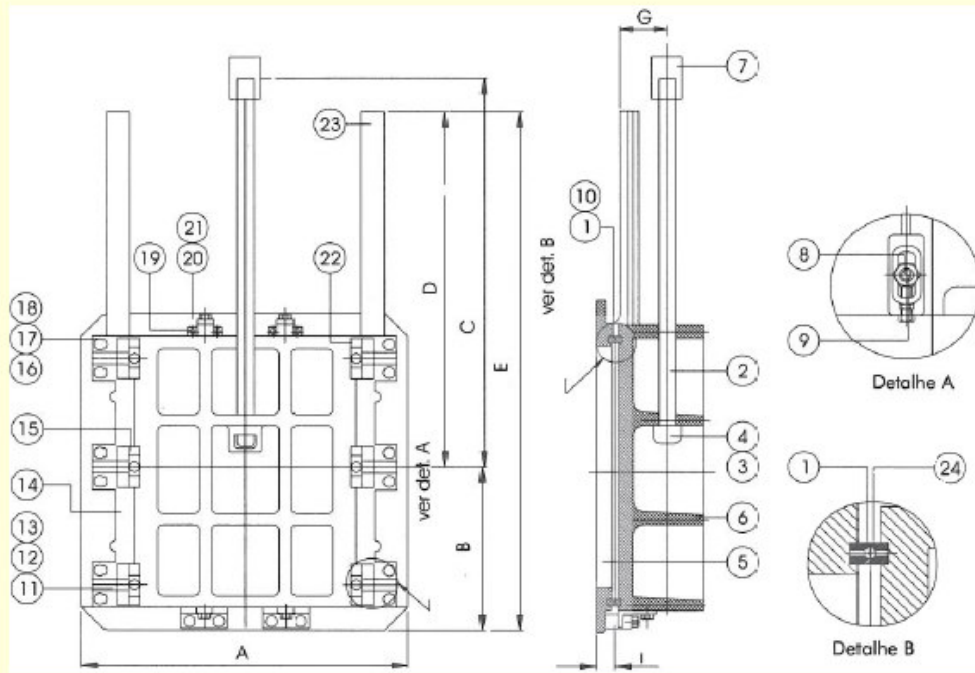
Dimensiones en mm



M = N° de agujeros

L x H	200	300	400	500	600	700	800	900	1000
J	387	513	648	731	859	945	1052	1124	1280
K	85	134	186	254	301	352	264	353	388
L	165	186	34,5	22	4	95	132	176,5	63
M	4	4	6	6	6	6	8	8	8
N	9/16"	9/16"	9/16"	11/16"	11/16"	11/16"	1"	1"	1"
F	1/2"	1/2"	1/2"	5/8"	5/8"	5/8"	7/8"	7/8"	7/8"
G	25	25	25	30	30	30	35	35	35
H	138	138	138	146	146	146	160	160	160
I	-	-	220,5	276	305	447	132	176,5	326

Compuertas con sentido doble de flujo – AWWA C 501



- | | | |
|-------------------------|------------------------------|------------------------------|
| 1- Anillo de sello | 9- Tornillo reg. zapata | 17- Tuerca de las guías |
| 2- Vástago | 10- Zapata auxiliar inferior | 18- Tornillo de las guías |
| 3- Tornillo del vástago | 11- Tuerca de las zapatas | 19- Tornillo del batiente |
| 4- Tuerca del vástago | 12- Tuerca de las zapatas | 20- Batiente |
| 5- Cuerpo | 13- Tornillo de las zapata | 21- Zapata auxiliar superior |
| 6- Tablero deslizante | 14- Guía principal izquierda | 22- Zapata derecha |
| 7- Manguito | 15- Zapata izquierda | 23- Guía principal derecha |
| 8- Tuerca reg. zapata | 16- Arandela de las guías | 24- Tornillo cabeza plana |

Dimensiones en mm

Circular DN	Cuadrada Tamaño	A	B	C	D	E	G	I
200	200 x 200	406	177	395	273	450	76	41
300	300 x 300	548	246	445	384	630	95	46
400	400 x 400	638	285	460	494	779	100	55
500	500 x 500	700	350	510	655	1005	194	123
600	600 x 600	860	390	600	795	1203	126	63
700	700 x 700	965	477	645	824	1301	150	75
800	800 x 800	1065	527	732	934	1461	150	75
900	900 x 900	1168	584	745	1044	1628	159	75
1000	1000 x 1000	1292	626	828	1059	1686	159	79
1200	1200 x 1200	1510	755	886	1374	2129	159	79
1400	1400 x 1400	1745	870	988	1591	2466	241	160
1500	1500 x 1500	1866	933	1058	1704	2637	241	160

Accionamiento:

- Manual: con pedestales con o sin reductor.
- Motorizado: actuador eléctrico; cilindro hidráulico o neumático.

Abreviatura:

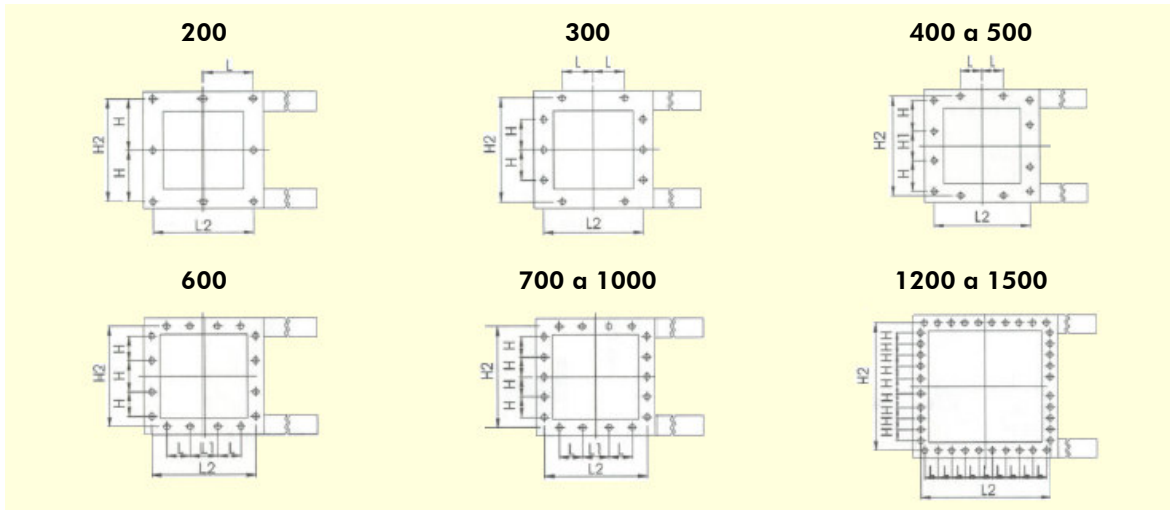
- Compuerta circular: CCIAW
- Compuerta cuadrada: CQUAW

Presión:

- Sentido positivo: 23 mca (2,25 bar).
- Sentido negativo: 11 mca (1,08 bar).

Compuertas con sentido doble de flujo
Medidas para pernos

Dimensiones en mm



Circular o rectangular	L	L1	L2	H	H1	H2
200	161	-	322	187	-	374
300	79	-	446	178	-	502
400	90	-	534	150	150	602
500	85	-	635	232,5	170	635
600	135	140	740	200	-	820
700	180	180	914	190	-	925
800	214	212	1014	215	-	1025
900	192	191	1106	235	-	1144
1000	255	255	1206	260	-	1244
1200	147	-	1517	154	-	1519
1400	169	-	1519	183	-	1719
1500	180	-	1819	197	-	1819

Circular o rectangular	Ø A	B	C	D	Cant.
200	1/2"	26	10	100	8
300	5/8"	30	10	130	10
400	5/8"	30	10	130	12
500	5/8"	30	10	130	12
600	5/8"	40	10	130	16
700	5/8"	45	10	130	18
800	5/8"	45	10	130	18
900	3/4"	55	10	130	18
1000	3/4"	55	10	130	18
1200	3/4"	55	10	130	36
1400	3/4"	55	10	130	36
1500	3/4"	55	10	130	36

Pernos

